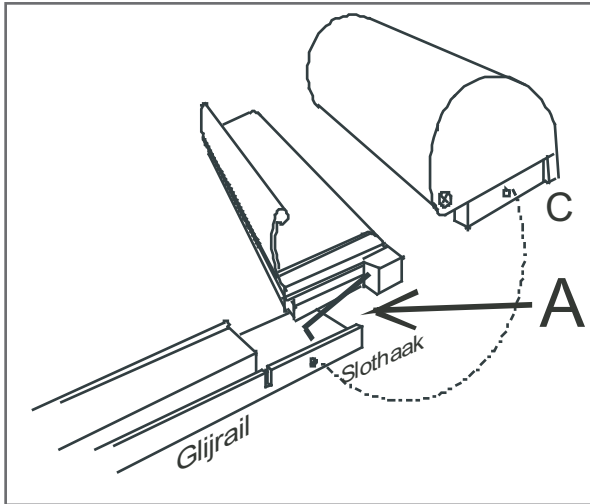


## Montagehandleiding Rondo met clicksluiting



Neem de rolhor voorzichtig uit de verpakking.

Controleer of de metalen slothaakjes A niet verbogen zijn. Deze moet 5mm buiten het glijblok uitsteken.

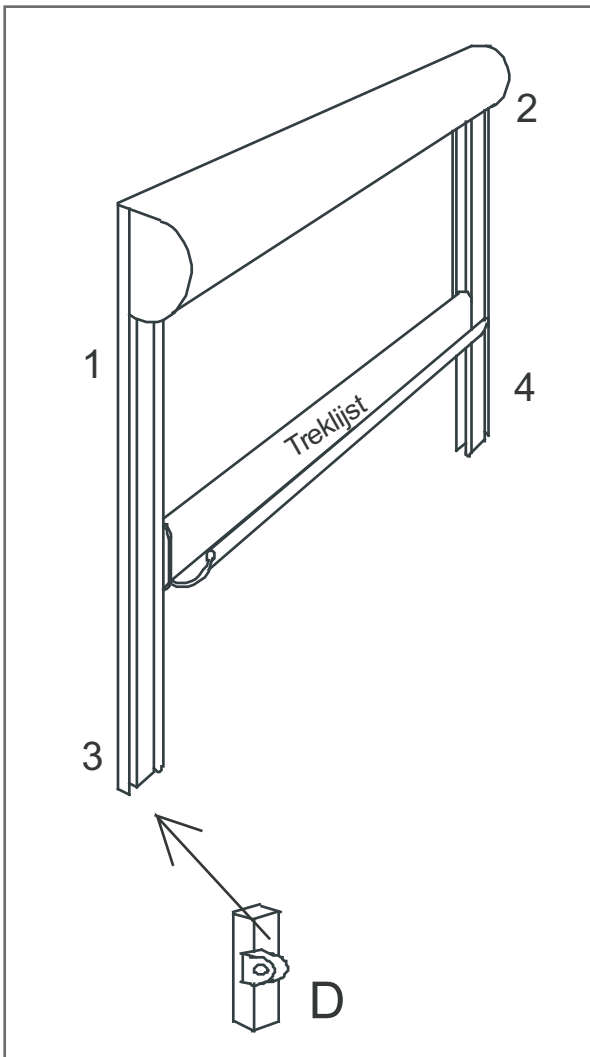
Neem nu het schroefje uit de kapsteun C van de rolhor. Schuif het bewerkte deel van de glijrail over het glijblok van de treklijst. Er is een linkse en rechtse glijrail. Let bij het inbrengen van het slothaakje A erop dat deze niet verbogen wordt. In het einde van de glijrails zijn de kunststof sloten reeds voorgemonteerd. Schroef de glijrail vast aan de kapsteun.

### OP de dag montage

Houdt de rolhor nu voor de raamopening en monteer de glijrail. Volg de aangegeven montagevolgorde (1-2-3-4). Bij de 4e schroef; treklijst naar beneden trekken tot op 10 cm vanaf einde en treklijst STRAK tussen de glijrails monteren.

Spuit in de glijrail siliconenspray en toets de sluiting; eenmaal drukken gesloten, nogmaals drukken open.

Druk de pees ter afwerking in schroefkraal van de glijrail.



### IN de dag montage

Klik de in de dag blokjes D in de kraal van de geleider. Monteer de geleiders verder als boven omschreven en monteer de rolhor in de dag.

Bij in de dag montage zal de geleider wat gemakkelijker naar buiten getrokken worden met gevolg dat het slot niet goed werkt. Een oplossing is het geheel op een hoekprofiel te monteren.

### Onderhoud

Bij eerste montage en bij storing: geleiders schoonmaken en smeren met siliconenspray.